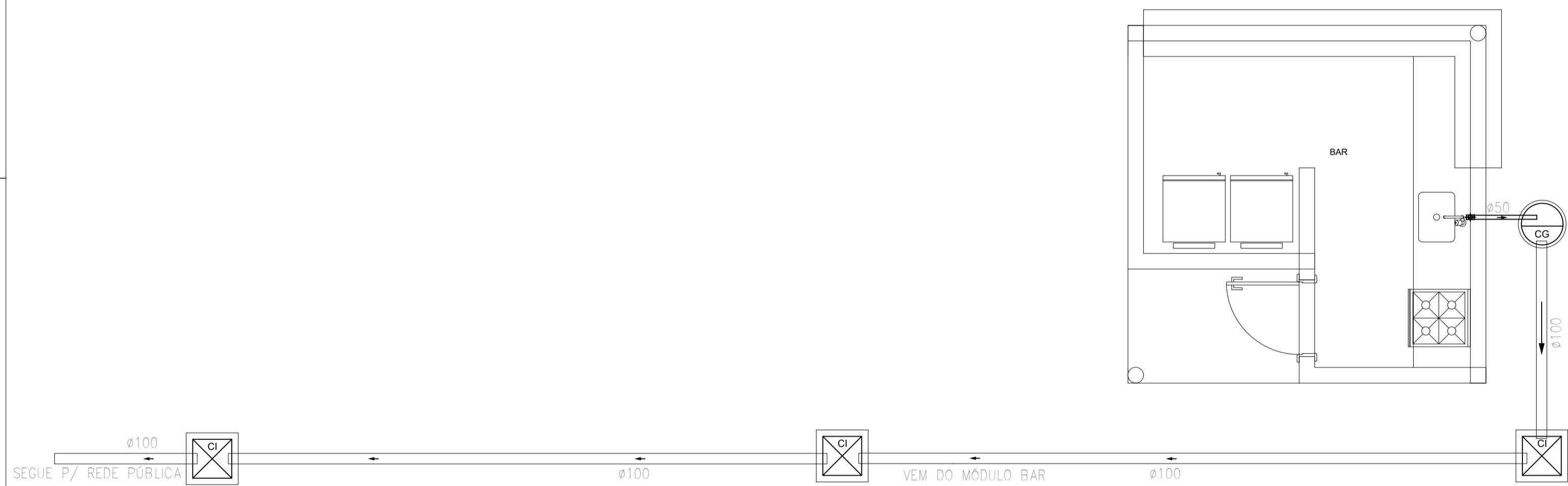


PLANTA TÍPICA DOS MÓDULOS BARES

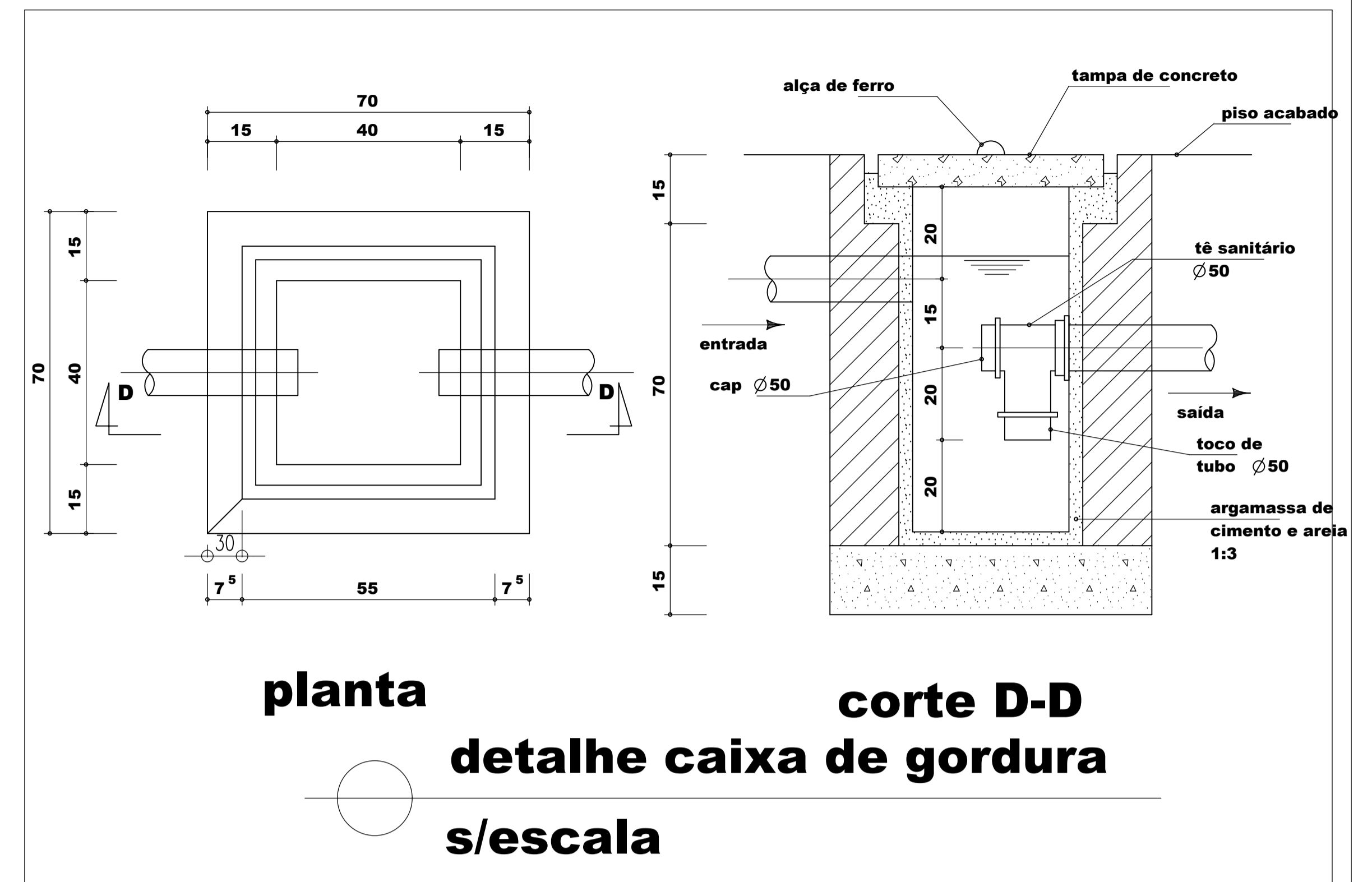
PLANTA DO SANITÁRIO 1

ESQUEMA DA REDE DE ESGOTO DA PARTE 1



PLANTA TÍPICA DO MÓDULO BAR

ESQUEMA DA REDE DE ESGOTO DA PARTE 2



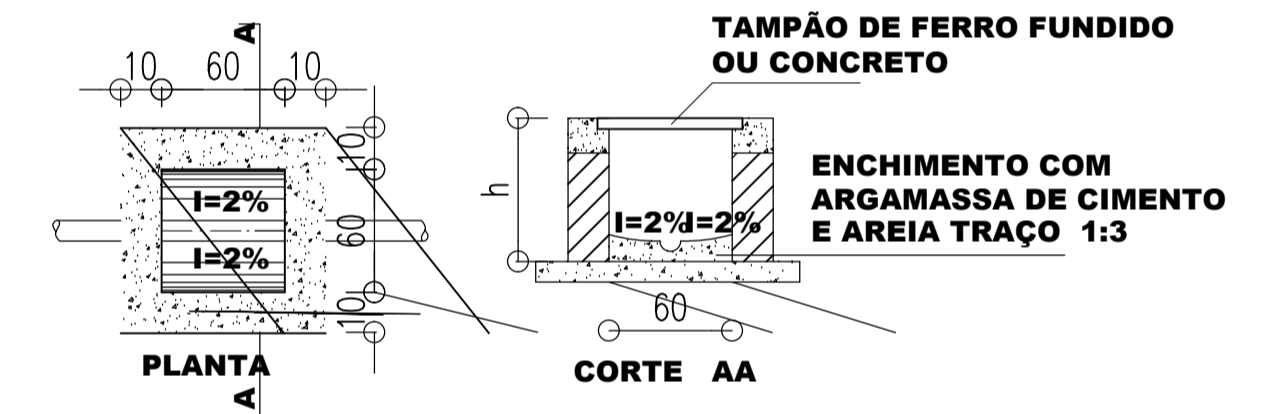
planta

corte D-D

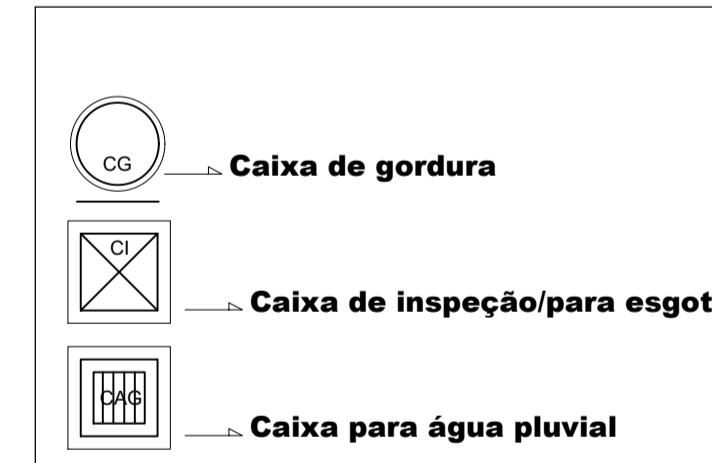
**detalhe caixa de gordura
s/escala**

NOTA:

- A CX. DE INSPEÇÃO DEVE TER:
- PROFUNDIDADE MÁXIMA DE h = 1,00 m;
- FORMA PRISMÁTICA, DE BASE QUADRADA, COM DIM. INTERNA DE 60 Cm;
- TAMPA REMOVÍVEL E COM PERFEITA VEDAÇÃO;
- FUNDO CONSTRUÍDO DE MODO A ASSEGURAR RÁPIDO ESCOAMENTO.



- A DECLIVIDADE MÍNIMA DA TUBULAÇÃO É DE 2% PARA O DIÂMETRO DE 100 mm, E DE 0,5% PARA OS DIÂMETROS DE 150 E 200 mm.
- AS TUBULAÇÕES SERÃO EM PVC RÍGIDO - COLETORES DE ESGOTO.



NOTA:

Todas as tubulações de esgoto e água pluvial deveram ter uma inclinação de 0,5 à 2%, dependendo da necessidade de cada trecho.

APROVAÇÃO:	
APROVAÇÃO:	
PROPRIETÁRIO	
PREFEITURA MUNICIPAL DO MORRO DA GARÇA CNPJ: 17.695.040/0001-06	
CONTRATO DE REPASSE: 1.056.290-67/2018/MAPA/CAIXA	ENDEREÇO Praça Renato Azeredo, Bairro Centro, Morro da Garça - MG
ART: 1420190000005604335	
RT	
GUSTAVO ANTÔNIO LOPES DE SOUZA CREA/MG 122.347 / D	TÍTULO PROJETO HIDROSSANITÁRIO PLANTAS DE ESGOTAMENTO SANITÁRIO E DETALHES
JANEIRO / 2019	FOLHA 3 / 3
	ESCALA REVISÃO 1/50 1